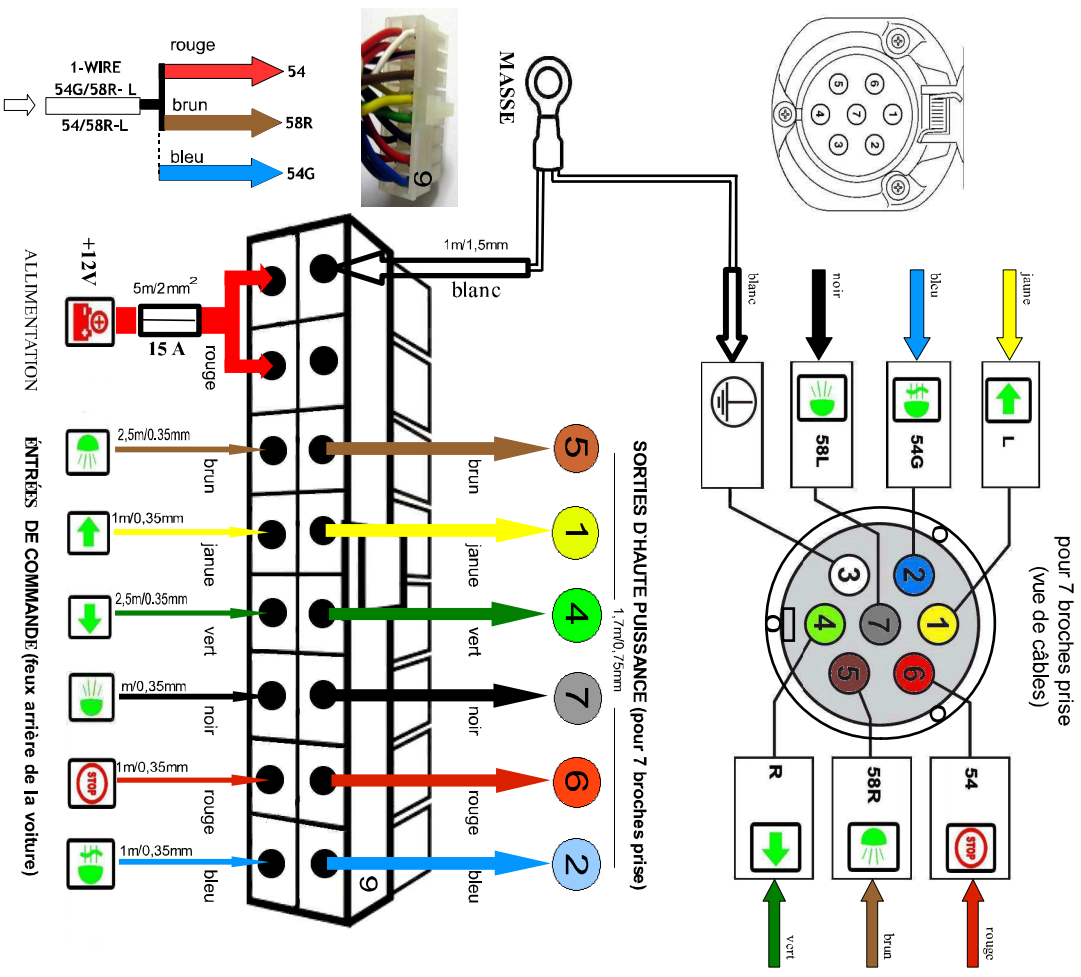


Schéma de branchement de module **Lights Sender 1-mini**



Caractéristiques du module:	
Tension d'alimentation:	12V/+ -30%(courant de repos max 1mA)
Consommation de courant par les entrées du module:	1mA
Charge des sorties:	10A





CERTIFICAT DE GARANTIE

Module S/N.....

Date de l'achat

CONDITIONS DE GARANTIE

- 1) Période de garantie:
- 2) La garantie est valable à compter de la date d'achat (pièces et main d'œuvre).
- 3) LA GARANTIE NE COUVRE PAS les incidents dus à un mauvais usage, chute, démontage ou toute autre avarie due au transport. La garantie ne couvre pas les défauts résultant de la négligence de l'utilisateur des produits Security-solutions ou du non-respect des instructions données par Security- solutions.
- 4) La garantie ne couvre pas l'usure normale des pièce
- 5) Le retour des appareils réparés se fera à notre charge en cas de mise en oeuvre de la garantie.

.....
Signature de l'acheteur

.....
signature et cachet
du vendeur



Instructions de montage et d'utilisation du module de contrôle de l'éclairage d'attache-remorque

Lights Sender 1-mini

Le module électronique Light Sender est destiné à alimenter une remorque par l'intermédiaire d'une prise à 7 broches sur un véhicule avec alimentation électrique en 12V, équipé d'un ordinateur de contrôle de l'éclairage dont les fonctions sont entre autres:

- L'alimentation et le diagnostic de fonctionnement des ampoules;
- La commande de lampes LED
- L'alimentation en PWM (ampoules à filament simple implémentant la possibilité de connecter STOP / FEUX DE POSITION ou FEUX DE POSITION / ANTI-BROUILLARD AR)

Le courant de commande faible (1mA) évite la détection de la charge additionnelle par l'ordinateur de bord de la voiture, ce- qui protège celui-ci contre les dommages qui peuvent être causés par une connexion électrique directe de la remorque au véhicule.

